

---

B1311



ZX7-250LS

逆变式直流弧焊机

使  
用  
说  
明  
书

(请在安装、使用、维护前认真阅读此说明书)

成都华远电器设备有限公司

---

## 感谢您选用华远焊机

华远精神：以人为本 诚信光明 团结协作 遵章守律 开拓进取  
精益求精。

中国电焊机标准“GB15579.1-2004”的起草单位。

国家高新技术企业，专业从事电弧焊机、自动焊接成套设备及数  
控切割设备的研发、制造和销售。

公司拥有完备的生产和品质控制设备，现已成为中国最大的焊割  
设备生产基地之一。

**华远焊机，要做就做最好！**

---

# 目 录

一、安全操作注意事项.....	1
二、产品概述.....	2
1. 型号说明	
2. 特点	
3. 用途	
三、主要技术参数.....	3
四、工作原理概述.....	3
五、安装及操作.....	4
1.功能说明	
2.安装	
3.操作说明	
六、保养与维修.....	7
1.保养	
2.维修	
七、产品装箱单.....	8



## 一、安全操作注意事项

为了您和他人的安全，在焊接前请务必遵守以下事项：

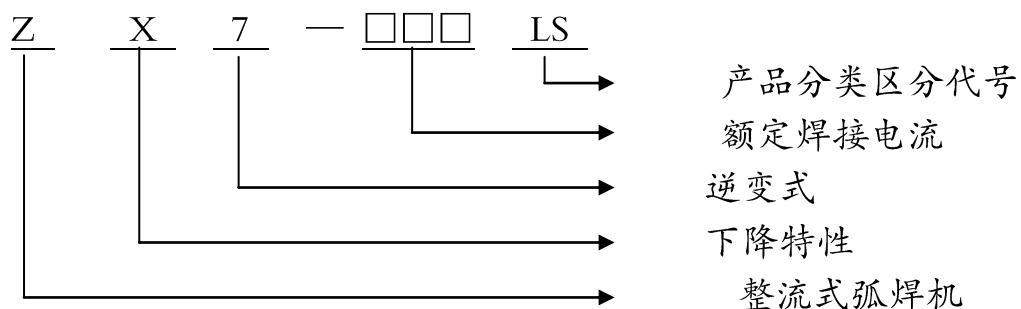
1. 操作者资格必须符合国家相关标准的规定；
2. 为防止发生触电事故，焊机和被焊工件，必须可靠地接好接地装置，接地装置应符合国家相关标准。不要同时触摸焊机两个输出端，以及所连接的外露金属表面。严禁同时触及两台焊机的带电部分。焊接时佩戴的防护用品必须是干燥和绝缘的；
3. 在对焊机进行安装、维护、维修之前，应切断焊机供电开关，以免造成安全事故，此项应由专业技术人员进行操作；
4. 为防止焊接时产生的气体、烟尘、强光、飞溅及噪音对人体造成伤害，请务必遵照有关的劳动保护条例和规定，配置相应的防护用品和安装局部通风装置。防止小孩进入危险区；
5. 焊机及焊接地点应远离易燃易爆品，请勿对密闭容器进行焊接。在容器箱体的入孔处进行焊接是危险的，应在作业之前确保焊接处没有可燃性气体或有毒性气体；焊接操作应在一个相对干燥的环境下进行，空气湿度一般不应超过 90%；
6. 焊机摔落或碰撞后，应由相关专业人员检查确认后方可使用；
7. 在高空或有跌落危险的场合作业时，应系安全带以防电击导致失去平衡摔伤；
8. 该焊机防护等级为 IP21S，不适宜在雨中使用，不要让水或雨水渗进焊机内；周围环境温度应在 $-10^{\circ}\text{C} \sim 40^{\circ}\text{C}$ 之间；
9. 当焊机放置在倾斜的平面时，应注意防止其倾倒；



- 10.禁止将焊机作管道解冻之用；
- 11.本产品按照工业标准设计，可能会产生电磁干扰，使用时应作好充分的预防措施。电磁场对健康的影响未经证实和查明，不排除对身体有负面影响。磁场会影响心脏起搏器，起搏器使用者应远离；
- 12.本焊机静外特性为下降特性，其额定负载持续率为25%，是指在10分钟工作周期内，焊机在额定焊接电流状态下工作2.5分钟，休息7.5分钟。当焊接超过额定负载持续率使用时，焊机内部温度上升将超过设定温度，为了避免焊机性能恶化、甚至烧毁焊机的危险，本焊机设置有热保护功能，当焊机内部温度上升超过设定温度时，热保护动作，焊机面板上过热指示灯亮，此时焊机无输出，必须等焊机内部温度下降到低于设定温度时，焊机面板上过热指示灯熄灭，焊机才恢复正常，方可继续焊接；
- 13.本焊机供货状态为纸箱包装，重量轻，没有提升装置，用户可以采用人工或升降叉车将其搬运到位，然后拆箱。

## 二、产品概述

### 1. 型号说明





## 2. 特点

- 单相 AC220V 或单相 AC380V 两种供电电源自适应，使用不受供电条件的限制；
- 采用先进的电流型控制技术，电流连续可调，使用方便，可靠耐用；
- 推力电流调节功能内置，推力补偿功能自动调节，引弧容易，电流稳定，飞溅小，焊缝成型美观；
- 高效、节能、体积小、重量轻，移动方便；
- 具有过载保护功能；

## 3. 用途

- 适用于直径  $\Phi 4.0\text{mm}$  及以下的各类酸、碱性焊条的焊接；
- 广泛用于建筑工地、轻工业生产、室内外装修、五金制造及小型钢结构安装。

## 三、主要技术参数

型号	ZX7-250LS	
额定输入电压	单相 220VAC	单相 380VAC
额定输入容量	11.2KVA	12.2KVA
额定输入电流	51A	32A
额定空载电压	79VDC	68VDC
整机效率	83.0%	84.6%
功率因数	0.81	0.73
额定负载持续率	25%	



焊接电流调节范围	20A ~ 250A
外壳防护等级	IP21S
绝缘等级	F 级
外形尺寸 (长×宽×高)	460mm×250mm×420mm
重量	14Kg

#### 四、工作原理概述

单相交流电经整流滤波转换成直流电，送到中频功率变换电路隔离降压，最后再整流成可供焊接使用的直流电压输出。输出采用电流、电压采样，反馈控制中频功率变换电路，从而达到稳定的焊接电流、电压输出。

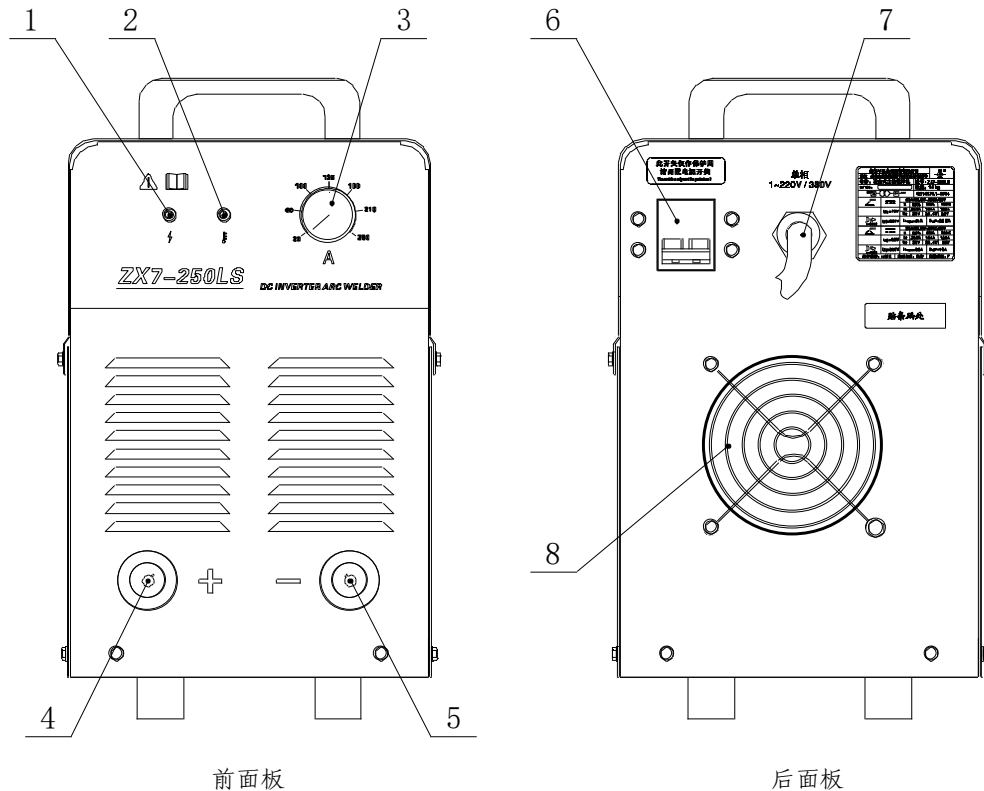
#### 基本备件清单

序号	名称	型号
1	焊接电流调节电位器	WH118-2W-4.7K
2	冷却风扇	JD1238HB2/DC24V/0.40A
3	焊接电缆插座	欧式 DKJ-35-1
4	电源空气开关	DZ47-63/2P/D63A
5	电源指示灯	绿色 Φ5LED
6	过热指示灯	黄色 Φ5LED
7	主控板	PZ06
8	温度继电器	TH-B2D 75℃常闭



## 五、安装及操作

### 1. 功能说明（参见下图）



图中序号说明如下：

- 1) 电源指示灯：面板符号“⚡”表示，焊机通电开机时此指示灯灯亮；
- 2) 过热指示灯：面板符号“🌡️”表示，灯亮说明焊机内部温度过高，热保护电路工作，此时不能焊接，不关机让焊机冷却一会儿，指示灯熄灭后，焊机又可自动恢复正常工作。焊机过载使用、进出口风道堵塞或冷却风扇损坏，此指示灯也会亮；
- 3) 焊接电流调节旋钮：调节焊接电流的大小；
- 4) 焊机正极输出端：面板符号“+”表示，用于连接焊钳；

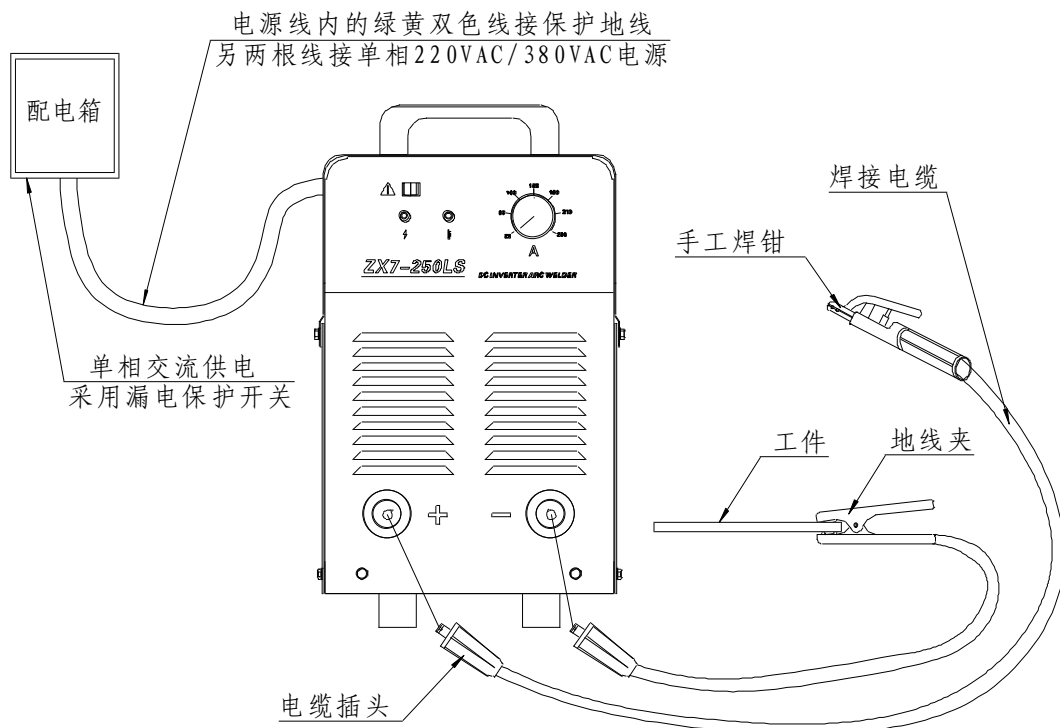




- 5) 焊机负极输出端：面板符号“-”表示，用于连接工件；
- 6) 电源空气开关：控制焊机供电的通断；
- 7) 焊机电源输入线：连接符合本产品技术参数要求的单相交流供电，电源线里的绿黄双色线，必须与用户自备的保护接地线可靠连接；
- 8) 冷却风扇：用于冷却焊机内的发热器件，保证焊机可靠工作；

## 2. 安装

### 2.1 安装示意图



### 2.2 安装方法

本产品安装连接的用户配电箱，必须采用 63A 漏电保护开关！保险丝容量 63A！

必须在确认配电开关是关闭的前提下，进行安装。请勿湿手安装。不要在供电电缆上放置物品。请按以下顺序安装：



- ▶ 将焊机电源输入线与对应的电源接线柱或插座连接可靠。要求用户的供电电压必须为单相 220VAC 或单相 380VAC, 供电电线截面积必须  $\geq 6\text{mm}^2$ 。电源线中的绿黄双色线, 请必须与用户的配电保护接地线可靠连接;
- ▶ 将带有焊钳的焊接电缆线与随机所配的电缆插头用内六角扳手紧固好, 连接可靠后, 将插头插入焊机前面板下方的正极插座内, 顺时针用力旋紧。要求焊接电缆铜线截面积必须  $\geq 25\text{mm}^2$ ;
- ▶ 将带有地线夹的焊接电缆线与随机所配的电缆插头用内六角扳手紧固好, 连接可靠后, 将插头插入焊机前面板下方的负极插座内, 顺时针用力旋紧。地线夹与工件可靠连接上。要求焊接电缆铜线截面积必须  $\geq 25\text{mm}^2$ ;
- ▶ 焊接电缆的选用, 请一定要满足上述要求, 否则会影响焊接, 甚至无法焊接。焊机与工件距离太远 ( $\geq 20$  米) 时, 会影响焊机的使用, 应加大焊接电缆截面积, 以减少焊接焊接电缆的压降, 避免对焊接造成影响。

### 3. 操作说明

在安装无误的前提下, 通电将焊机后面的空气开关打开, 冷却风扇开始转动, 电源指示灯亮, 开机约 8 秒钟后, 焊机开始正常工作。调节焊机前面板的焊接电流调节旋钮, 指示到所需电流的刻度。配戴好相应的防护用品, 用焊钳将所用焊条夹好就可以焊接了。焊接完毕后, 请将焊机后面的空气开关关闭。



本焊机适用的焊条直径及使用电流参考值见下表：

焊条直径 (mm)	1.6	2.0	2.5	3.2	4
焊接电流(A)	25 ~ 40	40 ~ 70	65 ~ 90	100 ~ 140	150 ~ 210

## 六、保养与维修

在进行保养与维修前，请先关闭焊机的供电电源。关闭电源后，本机内部仍有高压(持续约十分钟)，维修必须由专业技术人员进行！

### 1. 保养

- ▶ 定期检查焊机各连接接头是否松动，或由于安装不好等其他原因造成接触不良；
- ▶ 保持清洁：由于灰尘或污物积累在机器内部会缩短焊机寿命，所以，至少每半年打开顶盖、侧板，用干燥的压缩空气作一次除尘处理。

### 2. 维修

- ▶ 出现故障请首先按照焊机安装示意图进行检查，确认安装方法是否正确；
- ▶ 焊机供电电压应为单相 220VAC ± 15% 或单相 380VAC ± 15%，电压不能大幅波动超出供电电压要求范围；焊机电源输入线与对应的电源接线柱或插座是否连接可靠；
- ▶ 焊接电缆连接是否可靠，接工件处是否接触良好；
- ▶ 常见故障及排除：(见下表)

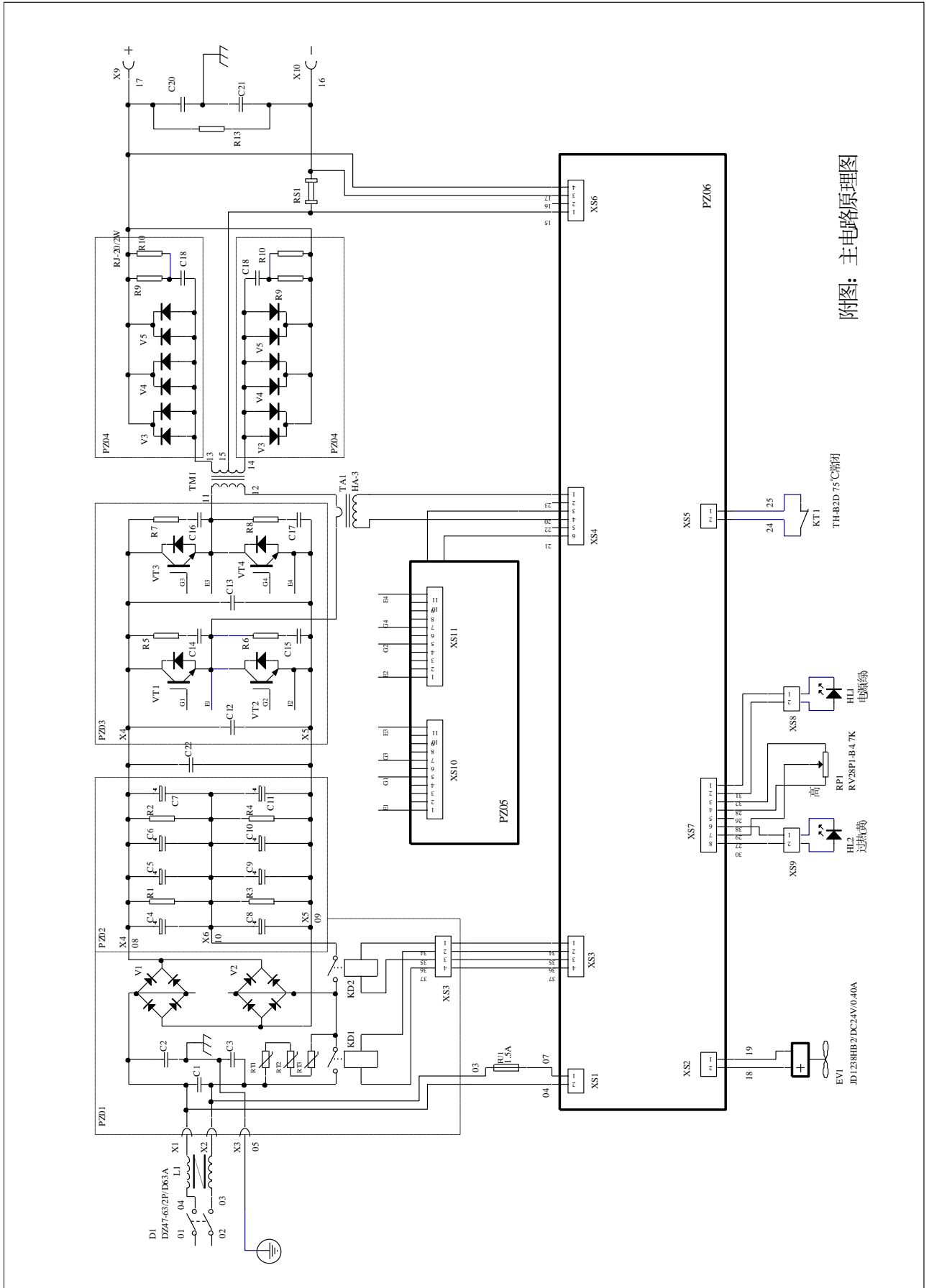
如果遇到无法排除的故障，请联系当地的经销商进行维修。



故障现象	故障原因	排除方法
打开电源，电源指示灯不亮	1. 供电电源开关未闭合或损坏； 2. 电源输入线连接不可靠； 3. 机内保险管损坏；	1. 检查供电电源开关，并确认供电电压正常； 2. 检查连接点，确保可靠连接； 3. 更换机内保险管。
焊机不工作，过热指示灯亮	1. 使用环境温度太高或过载使用； 2. 焊接时，冷却风扇转动很慢或不转动造成散热不好； 3. 温度继电器损坏；	1. 不关闭电源，让焊机休息冷却一会儿，就可以重新正常焊接； 2. 更换冷却风扇； 3. 更换温度继电器；
焊接电流不稳或焊接电流调节旋钮失去控制	1. 焊机前面板焊接电流调节旋钮松动或电位器损坏； 2. 焊机内接插件松动；	1. 将松动旋钮紧固或更换调节电位器； 2. 打开焊机顶盖，检查机内接插件；

## 七、产品装箱单

- |                   |     |
|-------------------|-----|
| 1. 焊机             | 壹台  |
| 2. 电缆插头（快速接头）     | 两个  |
| 3. 内六角扳手          | 壹把  |
| 4. 说明书、产品合格证、保修条例 | 各壹份 |



附图：主电路原理图

---

成都电器设备有限华远公司保留其使用说明书的最终解释权!

说明书如有变更,恕不另行通知!

成都华远电器设备有限公司

地址:成都市武侯区武侯科技园武兴四路5号

邮编:610045

电话:028-86083322、85011951、85012443

传真:028-85033444

Http://www.hwayuan.com

E-mail:hy@hwayuan.com